

2/2 Realtime-Magnetventile für Gase (Druckluft, Schutzgase, o.ä.)

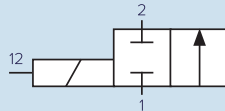
Vorteile

- Energiesparend
- Kraft-pulsend oder kontinuierlich
- Schnellschaltend
- Langlebig (>10⁹ Zykl.)
- Wartungsarm
- Hitze- und korrosionsbeständig

Medien

- Druckluft
- Schutzgase
- Wasserstoff
- Nitrogen
- ...

Schaltzeichen



Anwendungen

- Abblasen
 - Reinigen
 - Trocknen
 - Dosieren
 - Injizieren
 - Begasen
- Sensor-getriggert oder parametrisiert



Design-Prinzipien

- Mehr Leistung, weniger Medienverbrauch durch kräftiges Pulsen *)
- Kaum bewegte Teile, keine Federn, Membrane, Schnecken o.ä.
- Energiesparender Betrieb (elektrisch)
- Vier Leistungsklassen/Größen verfügbar **)
- Einfache Feinabstimmung von D_N und K_V auf spezifische Anwendung
- Kurze Sensor-Signalverarbeitung
- Hohe Puls-Frequenzen (0 – 2.000 Hz.)
- Hohe Wiederholgenauigkeit (Volumen, Masse und Zeit)
- Flexible Pulsfrequenzsteuerung durch KTW Controller-Endstufe

Wirkungsweise

- Drucklos geöffnet, unter Druck geschlossen
- Geschlossen, kein Stromfluss, keine Wärmeentwicklung
- Unter Spannung, abheben der Kugel vom Ventilsitz gegen Mediendruck
- Kühlung über Medium und Gehäuse
- Medien-unterstütztes Schließen

*) Die Ausnutzung des gesamten Leistungspotentials dieser Ventifamilie erfordert die Verwendung der KTW Controller Endstufe HSOS-2

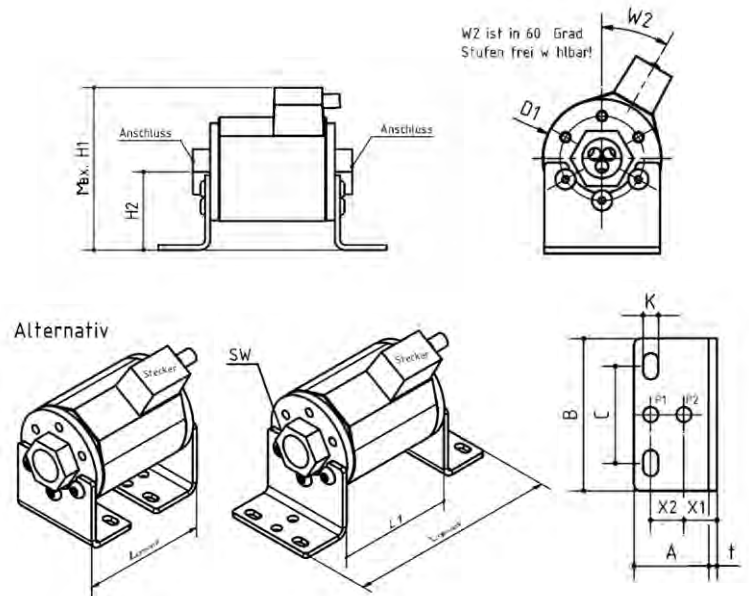
**) Anwendungsspezifische Auslegung/Anpassung der Std.-Ventile möglich

Bei Fragen/Interesse:

KTW Technology GmbH | Gleeser Strasse 14 | 56653 Wehr | +49 2636 807773 | info@ktwsystems.de | www.ktwsystems.de

Technische Auslegung

	V 100 A	V 200 A	V 300 A	V 400 A
L1	52	66	72	76
L _{ges.}	L1 + (A+t)x2	L1 + (A+t)x2	L1 + (A+t)x2	L1 + (A+t)x2
L _{ges. Alternativ}	L1+(2xt)	L1+(2xt)	L1+(2xt)	L1+(2xt)
A	25	28	27	32
B	37	50	55	55
C	25	35	35	35
X1	10	12	9	14
X2	9	12	12	13
t	1,5	2,5	2,5	3
D1	37	52	72	65
W2	Variante 120°	Variante 60°	Variante 60°	Variante 60°
H1	70	90	95	105
H2	32	40	45	42,5 - 57,5
K	5,5	5,5	5,5	6,5
P1	5,5	5,5	5,5	6,5
P2	5,5	5,5	5,5	6,5
SW	13	22	26	22
Anschlußgewinde	G1/8"	G3/8"	G1/2"	G3/8"



Ventilmerkmale

Merkmale	V 100 A	V 200 A	V 300 A	V 400 A
Media	Druckluft (feingefiltert) Gase	Druckluft (feingefiltert) Gase	Druckluft (feingefiltert) Gase	Druckluft (feingefiltert) Gase
Ab abrasive Medien	Std.: Nein Sonder: ja, partikelfrei	Std.: Nein Sonder: ja, partikelfrei	Std.: Nein Sonder: ja, partikelfrei	Std.: Nein Sonder: ja, partikelfrei
Funktion	drucklos offen	drucklos offen	drucklos offen	drucklos offen
Betriebsmodi (mit KTW-Controller Endstufe)	einstellbar (1) Pulse on Trigger (2) On-time on Trigger (3) Tick Count on Trigger (4) On-time Off-time	einstellbar (1) Pulse on Trigger (2) On-time on Trigger (3) Tick Count on Trigger (4) On-time Off-time	einstellbar (1) Pulse on Trigger (2) On-time on Trigger (3) Tick Count on Trigger (4) On-time Off-time	einstellbar (1) Pulse on Trigger (2) On-time on Trigger (3) Tick Count on Trigger (4) On-time Off-time
Verschlusselement	Kugel	Kugel	Kugel	Kugel / Kugeling
Anzahl Verschlusselemente	1	1	1 - 3	1
Ausführung	Edelstahl	Edelstahl	Edelstahl	Edelstahl
Ventilsitz (anwendungsspez. wählbar)	Kunststoff Metall	Kunststoff Metall	Kunststoff Metall	Kunststoff Metall
Sitz-Nennweite D _N (mm) (in 0,2 mm Schritten wählbar)	1 - 3	2 - 5	2 - 5 (1 - 3x)	3 - 7
Druckdifferenzbereich (bar)	1 - 20	1 - 20	1 - 20	1 - 10
Mindestdruckdifferenz (bar)	Std.: 0,9 Sonder: 0,5	Std.: 0,9 Sonder: 0,5	Std.: 0,9 Sonder: 0,5	1,5
K _{V5} -Faktor (m ³ /h) (D _N -abhängig)	1 - 10	8 - 30	25 - 80	25 - 85
K _V -Faktor-Bereich	(siehe Leistungsdiagramme)			
Schaltfrequenz (max., Hz.) medien-/druckabhängig	Std.: 0 - 50 Sonder: max. 3000	Std.: 0 - 50 Sonder: max. 1000	Std.: 0 - 50 Sonder: max. 1000	0 - 30
Elektr. Schaltzeit (s)	0,001	0,002	0,002	0,01
Schaltzeit (Ventil)	(parameter-/konfigurationsabhängig)			
Fast Close (elektr.)	ja	ja	ja	ja
Medientemperatur	Std.: -40 < x < 100 Sonder: ja	Std.: -40 < x < 100 Sonder: ja	Std.: -40 < x < 100 Sonder: ja	Std.: -40 < x < 100 Sonder: ja
Befestigung	Befestigungswinkel (2x)	Befestigungswinkel (2x)	Befestigungswinkel (2x)	Befestigungswinkel (2x)
Anschlüsse (IN, OUT)	1/8"	3/8"	1/2"	3/8"
Gewicht (kg)	0,4	1,0	1,3	1,8
Schutzart	Std.: IP65 Sonder: IP67, IP69K	Std.: IP65 Sonder: IP67, IP69K	Std.: IP65 Sonder: IP67, IP69K	Std.: IP65 Sonder: IP67, IP69K
Externer Controller	HSOS-2	HSOS-2	HSOS-2	HSOS-2
Nennspannung	DC 48 V	DC 48 V	DC 48 V	DC 48 V
Ventilspannung	DC 48 V	DC 48 V	DC 48 V	DC 48 V
Stromaufnahme	1 - 15A	1 - 15A	1 - 15A	1 - 15A
Max. Einschaltdauer	100 %	100 %	100 %	100 %

Volle Leistungsfähigkeit nur wenn D_N des Ventilsitz den kleinsten Querschnitt in Zu- und Abflussstrecke darstellt.
 KTW behält sich ausdrücklich das Recht vor, technische Änderungen ohne vorherige Ankündigung umzusetzen.

Std.: Standardprodukt

Sonder: Sonderlösung, nicht standardmäßig verfügbar, Entwicklung erforderlich