

KRW NovoDoser LP 2000DSC

Eine neue Generation von Flüssigstickstoff-Dosieranlagen mit frostfreiem Betrieb, lebensmittelechtem austenitischem Edelstahl, hygienisch abwaschbarem Design, die die strengen HACCP-Anforderungen erfüllt.

Spezifikationen

- ✓ Diskrete Dosierung, für Geschwindigkeiten bis zu 2000 BPM
- ✓ Steuerung mit Siemens S7-1200 SPS-Plattform
- ✓ NEMA 4X IP65-Edelstahlgehäuse
- ✓ HMI mit TFT- Farb-Tastbildschirm
- ✓ Minimale Dosisdauer 5ms
- ✓ Genaue Dosismenge $\pm 1\%$
- ✓ Kein Behälter - Keine Dosierfunktion
- ✓ Intelligente Wartung, damit der Benutzer den Wartungsplan planen kann
- ✓ Direkter LN2-Einspeisungsdruck bis zu 2,0 bar
- ✓ ModBus-Benutzeroberfläche
- ✓ Alarmprotokoll zur Unterstützung der Fehlersuche und Leistungsüberwachung des Systems
- ✓ Rezeptspeicher für bis zu 10 Rezepte und mehr
- ✓ Konstruktion aus 316L-Material für höhere Korrosionsbeständigkeit
- ✓ Optionaler pneumatischer HS-Hygienedosierkopf, Schutzart IP65

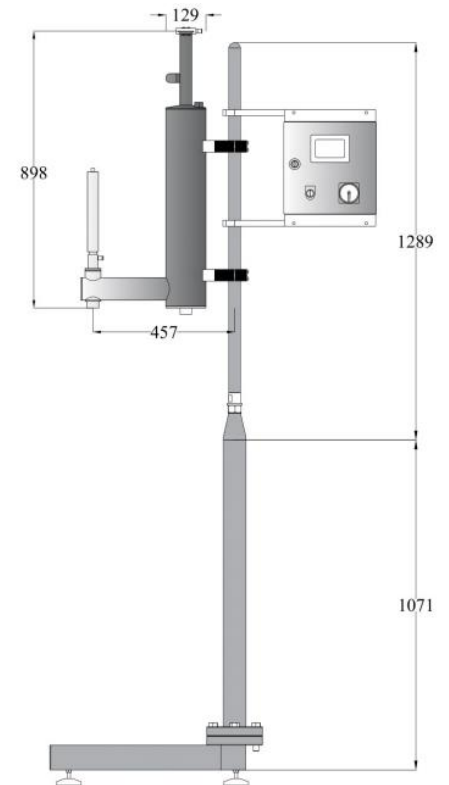


Ergonomische Merkmale und Vorteile

- ✓ **Frostfreie Düse** – Selbsterzeugtes GN2 zur Dosierkopfspülung verhindert Einfrieren der Düse
- ✓ **Geringster LN2-Verbrauch** – Diskrete Dosierung, für Geschwindigkeiten bis zu 2000 Behälter pro Minute
- ✓ **Geringste LN2-Verluste** – Proprietäre Vakuuminisierung mit geringstem Wärmeverlust von 0,1 LPH
- ✓ **Minimiert die Spritzwirkung des Produkts** – Niedrigster Dosierdruck in seiner Klasse, 0,02 bar
- ✓ **Unterkühltes LN2** – Garantiert konstante LN2-Dichte für genaue Dosierung
- ✓ **Korrosionsbeständigkeit** – Werkstoff 316L für das Dosiergehäuse
- ✓ **Höchste Hygiene Design** – Alle Außenflächen sind rund, die Oberflächen sind geneigt zum leichten Abwaschen
- ✓ **Geringster Wartungsaufwand** – Dosierventil mit extrem langer Lebensdauer > 60 Millionen Zyklen. Die Sensoren und elektrischen Kabel haben die Schutzart IP66
- ✓ **Leichte Installation** – Die kompakte Größe ermöglicht eine einfache Installation bei begrenztem Bauraum
- ✓ **Anwendungsflexibilität** – Kompatibel mit der Soft- und Mikrodosierertechnologie für Heißfüll-, Pulver- und Granulanwendungen
- ✓ **5 Jahre Vakuum-Garantie** – Geringste Betriebskosten

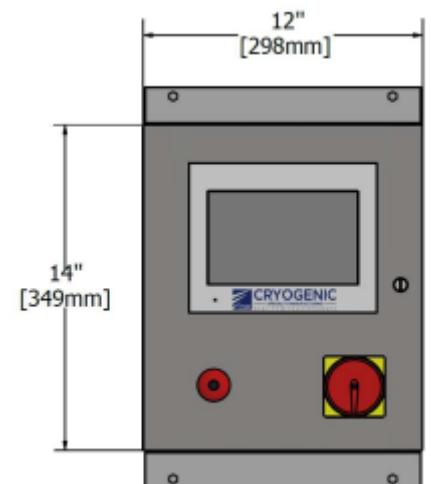
NovoDoser LP 2000DSC Dimensionen

Material	Edelstahl Serie 300
Kopfdruck	0,02 bar
Nozzle Blanketing	Selbst N2 generieren
Stetiger Verbrauch	< 0,1 Liter / Stunde
Körper Dimension	37" H x 5" W (930 x 129mm)
Dosierkopf Dimension	ES Head 14" x 2,5" W (356 x 64mm)
Dosierkopf Armreichweite	18" (457mm)
Gewicht	14kg
Versorger: Flüssigstickstoffversorgung	1,5 bar
Gasförmiges N2	4,1 – 6,9 bar
Netzteil	110-220VAC



2000DSC Controller Spezifikationen

SPS-Plattform	Siemens S7-1200
HMI (LCD-Tastbildschirm)	7,0" Farbe
Dosisdauer, 1ms-Intervall	5 to 1500 ms
Dosismenge, mg/Dosis	5 to 1400
Dosis-Genauigkeit	± 1%
Max. Diskrete Dosierung	2000 BPM
Feste Verzögerung	✓
Geschwindigkeitskompensation	✓
Dosis-Ausgleich	✓
Encoder-kompatibel	✓
Schnellservice Spülen	✓
Düse Vorabkühlung	Automatic
Düsenabtauung	Automatic
Benutzerschnittstelle für Füllsignale	Optional
Modbus RTU Benutzeroberfläche	✓
Mobile Fernüberwachung (Wi-Fi / Lan)	✓
Intelligente Wartung	✓
Gesamteffektivität der Ausrüstung	✓
Rezeptur-Speicherung	12
HS Hygienischer Dosierkopf	✓
Zertifikate	CE, IP66



Hersteller:

Cryogenic Specialty Manufacturing
 Kuala Lumpur, Malaysia
www.csm-cryogenic.com

Vertriebspartner:

KTW Technology GmbH
 Gleeser Str. 14
 56653 Wehr, Germany
www.ktwtechnology.de
 +49 263 680 7773

Kontaktieren Sie uns:

KTW Technology GmbH
 Markus König
mk@ktwtechnology.de
 +49 172 161 6509